



2023年度

# 第76回 全関西ソフトテニス大会

西日本ソフトテニス連盟公認



福知山市の朝（三岳山）

開催地

福知山市 三段池科研電機テニスコート

開催日

令和5年10月1日（日）

主催

福知山市  
一般社団法人福知山市スポーツ協会

後援

西日本ソフトテニス連盟  
京都府ソフトテニス連盟  
福知山商工会議所  
読売新聞京都総局

協賛

株式会社ルーセント  
ヨネックス株式会社  
ミズノ株式会社



## 第76回 全関西ソフトテニス大会 (1/2)

一般男子の部 35ペア 表彰 (1・2・3・3)	優勝	21	川崎浩 松本	希炎 真大人	京都 京都	ワタキュー ワタキュー	ーセイ ーセイ	イモ イモ	ア ア
	準優勝	7	平山聖 山本貴	真大人 真大人	京都 京都	ワタキュー ワタキュー	ーセイ ーセイ	イモ イモ	ア ア
	3位	8	田中駿 上谷俊	人輔 人輔	兵庫 兵庫	兵庫フレ 兵庫フレ	ンドリ ンドリ	ー ー	リ リ
	3位	14	辻浦吉 渡邊成	経翔 経翔	兵庫 兵庫	川崎重 川崎重	工明 工明	石 石	石 石
	2T1位	33	北後野 後藤	亮諒 亮諒	京都 京都	ワタキュー ワタキュー	ーセイ ーセイ	イモ イモ	ア ア
一般女子の部 24ペア 表彰 (1・2・3・3)	優勝	51	梶尾明日 古田麻	香友 香友	京都 京都	ワタキュー ワタキュー	ーセイ ーセイ	イモ イモ	ア ア
	準優勝	62	福田麗 海老根	優澄 優澄	京都 京都	ワタキュー ワタキュー	ーセイ ーセイ	イモ イモ	ア ア
	3位	54	宮原あ 岡野か	り奈 り奈	兵庫 兵庫	東芝 東芝	姫路 姫路	路 路	路 路
	3位	61	原口美 辻倉奈	咲津 咲津	京都 京都	ワタキュー ワタキュー	ーセイ ーセイ	イモ イモ	ア ア
	2T1位	65	大森優 西岡真	里華 里華	奈良 奈良	高田ク 高田ク	ラブ ラブ	ブ ブ	ブ ブ
男子35歳の部 7ペア 表彰 (1・2・3・3)	優勝	106	村上陽 堀辰	祐則 祐則	兵庫 兵庫	西脇ク 西脇ク	ラブ ラブ	ブ ブ	ブ ブ
	準優勝	103	本田山 田中	雄介 雄介	大阪 京都	平野ソフト 城陽テニス	テニス テニス	連盟 クラブ	連盟 クラブ
	3位	101	中野秀 吉川保	紀孝 紀孝	兵庫 兵庫	淡路ク 淡路ク	ラブ ラブ	ブ ブ	ブ ブ
	3位	104	田口 松田	潤二 潤二	兵庫 兵庫	兵庫フレ 川崎重	ンドリ 工明	ークラ 石	ブ 石
女子35歳の部 4ペア 表彰 (1)	優勝	154	谷口翔 吉崎香	子絵 奈絵	京都 京都	クレイン B-JOKER	ズ ズ	ズ ズ	ズ ズ
男子45歳の部 5ペア 表彰 (1・2・3)	優勝	201	豆崎一 倉本和	樹広 樹広	兵庫 滋賀	三木ク S-TA	ラブ 滋	ブ 賀	ブ 賀
	準優勝	205	上中之 中川	弘務 弘務	滋賀 京都	守山S 城陽テ	ニスク ニスク	ラブ ラブ	ラブ ラブ
	3位	203	松田孔 吉田康	司照 司照	兵庫 大阪	加古川 高槻ク	ク ク	ラブ ラブ	ラブ ラブ
女子45歳の部 7ペア 表彰 (1・2・3・3)	優勝	254	服部純 富田麻	代子 代子	京都 兵庫	ス ト 神 戸	レ ー 手 ク	ー ト ラ ブ	ト ブ
	準優勝	251	峯久あ 横井恵	美子 美子	香川 香川	な か な か	よ し よ し	ク ラ ク ラ	ブ ブ
	3位	253	大塚沙 森千	織春 織春	兵庫 兵庫	高砂ク 高砂ク	ラブ ラブ	ブ ブ	ブ ブ
	3位	257	勝部直 松井あ	子ね 子ね	京都 京都	クレ B-JOKER	イン ズ	ズ ズ	ズ ズ

## 第76回 全関西ソフトテニス大会 (2/2)

シニア男子55歳の部 9ペア 表彰 (1・2・3)	優勝	303	永 松 幸 恭 細 見 克 己 日 宇 秀 彦 若 佐 昇 前 林 亨 神 社 啓 明 古 賀 昭 八 鈴 木 義 之	兵庫 兵庫 兵庫 京都 京都 兵庫 兵庫	川 川 今 舞 M 西 西	西 西 津 塚 鶴 ネ 協 脇	ク ク ク ク S ク ク ク	ラ ラ ラ ラ T ス ラ ラ	ブ ブ ブ ブ C ト ブ ブ
	準優勝	309	東 純 子 渡 邊 由 佳 打 和 久 美 神 社 純 子 黒 野 真 紀 宮 脇 由 美 平 山 友 美 岡 野 妙 子	兵庫 大阪 京都 京都 京都 兵庫 兵庫	今 R 津 I 城 陽 軒 昂 今 今	津 I テ ニ ス ク ラ ブ ク ラ ブ	ク ラ S ン ズ ク ラ ブ ク ラ ブ	ブ E ズ ズ ブ ブ ブ ブ	
	3位	355	小 河 徹 脇 山 日 佐 原 田 和 昌 前 川 明 男	兵庫 兵庫 兵庫 兵庫	神 神 加 高	戸 戸 古 丘	山 山 川 ク ラ ブ ク ラ ブ	手 手 ク ラ ブ ク ラ ブ	ブ ブ ブ ブ
	2L1位	301	川 戸 朋 子 足 立 尚 子	京都 京都	福 福	知 知	山 山	ウ ウ	イ イ デ デ イ イ
シニア女子55歳の部 6ペア 表彰 (1・2・3)	優勝	351	大 畑 清 隆 蔵 和 信	石川 石川	野 能	々 美	市 ク ラ ブ ク ラ ブ	ク ラ ブ ク ラ ブ	ブ ブ ブ ブ
シニア男子65歳の部 4ペア 表彰 (1・2)	優勝	403	川 戸 朋 子 足 立 尚 子	京都 京都	福 福	知 知	山 山	ウ ウ	イ イ デ デ イ イ
準優勝	404	原 田 和 昌 前 川 明 男	兵庫 兵庫 兵庫	神 神 加 高	戸 戸 古 丘	山 山 川 ク ラ ブ ク ラ ブ	手 手 ク ラ ブ ク ラ ブ	ブ ブ ブ ブ	
シニア女子65歳の部 3ペア	優勝	451	大 畑 清 隆 蔵 和 信	石川 石川	野 能	々 美	市 ク ラ ブ ク ラ ブ	ク ラ ブ ク ラ ブ	ブ ブ ブ ブ
シニア男子70歳の部 3ペア	優勝	501	大 畑 清 隆 蔵 和 信	石川 石川	野 能	々 美	市 ク ラ ブ ク ラ ブ	ク ラ ブ ク ラ ブ	ブ ブ ブ ブ

# 一 般 男 子 (1)

Aリーグ

No.	選手名	府県名	所 属	1	2	3	勝-敗	順 位
1	北野 敦 貴	京都	ワタキューセイモア	/	④	④	2-0	1
	星野 雄 慈	京都	ワタキューセイモア					
2	梶川 昌 志	兵庫	伊 丹 ク ラ ブ		2	/	④	1-1
	石田 健 朗	兵庫	伊 丹 ク ラ ブ					
3	下新 泰 輔	滋賀	浜 大 津 ア ー カ ス	0	0	/	0-2	3
	石村 祐 樹	滋賀	浜 大 津 ア ー カ ス					

Bリーグ

No.	選手名	府県名	所 属	4	5	6	勝-敗	順 位
4	大橋 直 弥	兵庫	伊 丹 ク ラ ブ	/	④	④	2-0	1
	安東 拓 哉	兵庫	伊 丹 ク ラ ブ					
5	井田 雄 大	京都	T S C		1	/	0	0-2
	稲継 大 輝	京都	T S C					
6	中谷 豊 弘	京都	軟 庭 喜 楽 会 社	1	④	/	1-1	2
	米澤 政 人	京都	京 都 市 役 所					

Cリーグ

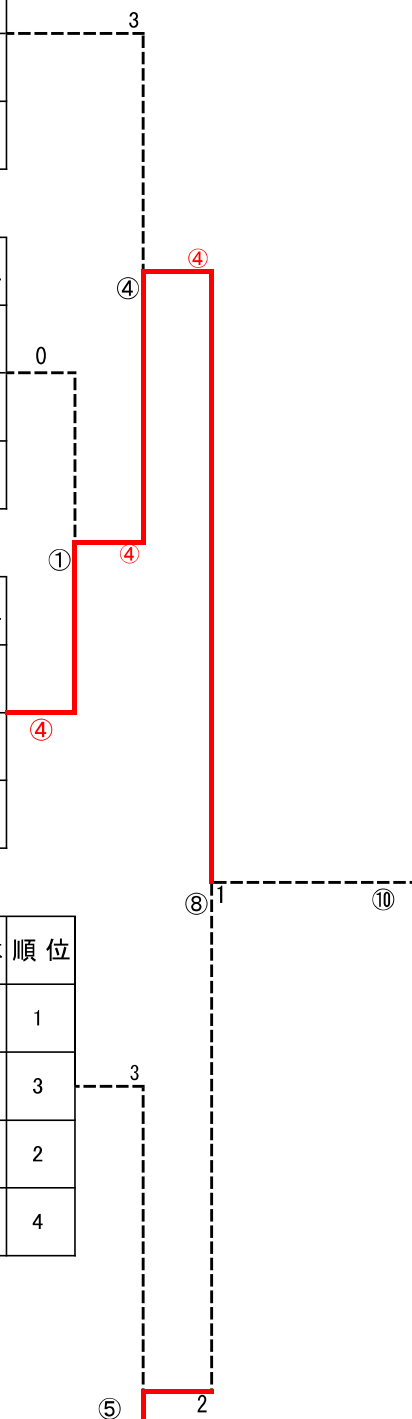
No.	選手名	府県名	所 属	7	8	9	勝-敗	順 位
7	平本 聖 真	京都	ワタキューセイモア	/	④	④	2-0	1
	山本 貴 大	京都	ワタキューセイモア					
8	上城 浩 太	兵庫	伊 丹 ク ラ ブ		1	/	1	0-2
	松島 翔	兵庫	伊 丹 ク ラ ブ					
9	石井 一 弥	京都	T S C	0	④	/	1-1	2
	梅原 嵩 矢	京都	舞 鶴 市 役 所					

Dリーグ

No.	選手名	府県名	所 属	10	11	12	13	勝-敗	順 位
10	阪本 峻	京都	ワタキューセイモア	/	④	④	④	3-0	1
	垣迫 誉	京都	ワタキューセイモア						
11	白川 航 大	兵庫	豊岡ソフトテニス協会		0	/	2	④	1-2
	寺井 奏 也	兵庫	豊岡ソフトテニス協会						
12	前田 優 真	兵庫	伊 丹 ク ラ ブ	0	④	/	④	2-1	2
	泥谷 侑 輝	兵庫	伊 丹 ク ラ ブ						
13	村上 陽 介	鳥取	鳥 取 県 立 大 学	0	0	2	/	0-3	4
	道信 侑 磨	鳥取	鳥 取 県 立 大 学						

Eリーグ

No.	選手名	府県名	所 属	14	15	16	17	勝-敗	順 位
14	辻浦 壱 経	兵庫	川 崎 重 工 明 石	/	④	④	④	3-0	1
	渡邊 成 翔	兵庫	川 崎 重 工 明 石						
15	黒田 政 広	兵庫	伊 丹 ク ラ ブ		3	/	④	3	1-2
	西田 祐 弥	大阪	大 阪 ガ ス						
16	中西 章 博	京都	峰 山 ク ラ ブ	2	1	/	3	0-3	4
	尾瀬 勇 輔	兵庫	ユ ニ バ ー ス TC						
17	前田 佳 樹	京都	京 都 市 役 所	R	④	④	/	2-1	2
	松田 真 治	京都	京 都 市 役 所						



# 一 般 男 子 (2)

Fリーグ

No.	選 手 名	府 県 名	所 属	18	19	20	勝一敗	順 位
18	小 谷 嘉 彦	京 都	T S C	/	④	④	2-0	1
	神 社 峻 広	京 都	T S C					
19	福 井 誠	兵 庫	豊岡ソフトテニス協会	0	/	1	0-2	3
	西 村 亮 佑	兵 庫	豊岡ソフトテニス協会					
20	山 田 彬 仁	兵 庫	伊 丹 ク ラ ブ	0	④	/	1-1	2
	宮 野 恭 介	兵 庫	伊 丹 ク ラ ブ					

Gリーグ

No.	選 手 名	府 県 名	所 属	21	22	23	勝一敗	順 位
21	川 崎 浩 希	京 都	ワタキューセイモア	/	④	④	2-0	1
	松 本 炎	京 都	ワタキューセイモア					
22	片 山 和 哉	兵 庫	伊 丹 ク ラ ブ	2	/	3	0-2	3
	不 動 大 輝	兵 庫	伊 丹 ク ラ ブ					
23	内 田 丞	京 都	城 陽 テ ニ ス ク ラ ブ	1	④	/	1-1	2
	入 江 拓 実	京 都	山 内 ス ポ ー ツ ク ラ ブ					

Hリーグ

No.	選 手 名	府 県 名	所 属	24	25	26	勝一敗	順 位
24	藤 井 一 樹	大 阪	ル ー セ ン ト 大 阪	/	④	④	2-0	1
	大 和 崎 圭 介	大 阪	大 阪 ガ ス					
25	大 橋 裕 太	兵 庫	伊 丹 ク ラ ブ	1	/	④	1-1	2
	菰 田 和 希	兵 庫	伊 丹 ク ラ ブ					
26	上 野 高 士	滋 賀	浜 大 津 ア ー カ ス	0	0	/	0-2	3
	高 野 宏 輝	滋 賀	浜 大 津 ア ー カ ス					

Iリーグ

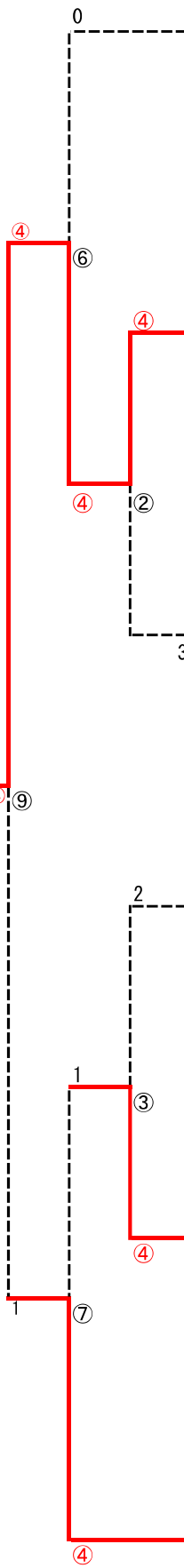
No.	選 手 名	府 県 名	所 属	27	28	29	勝一敗	順 位
27	釘 本 省 吾	京 都	ワタキューセイモア	/	④	3	1-1	2
	渡 辺 滯 治	京 都	ワタキューセイモア					
28	伊 藤 一 樹	兵 庫	伊 丹 ク ラ ブ	1	/	0	0-2	3
	佐 藤 優 也	兵 庫	伊 丹 ク ラ ブ					
29	中 西 基 樹	京 都	T S C	④	④	/	2-0	1
	井 川 佳 祐	京 都	綾 部 市 役 所					

Jリーグ

No.	選 手 名	府 県 名	所 属	30	31	32	勝一敗	順 位
30	前 田 晃 良	兵 庫	川 崎 重 工 明 石	/	④	④	2-0	1
	平 久 保 雄 己	和 歌 山	維 吹 ク ラ ブ					
31	千 本 恵 紹	大 阪	ル ー セ ン ト 大 阪	2	/	④	1-1	2
	池 田 有 輝	兵 庫	伊 丹 ク ラ ブ					
32	杉 本 貴 哉	京 都	峰 山 ク ラ ブ	0	0	/	0-2	3
	奥 田 剛 史	京 都	峰 山 ク ラ ブ					

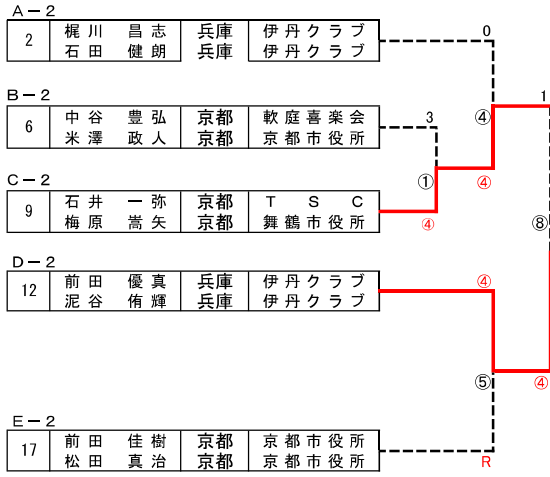
Kリーグ

No.	選 手 名	府 県 名	所 属	33	34	35	勝一敗	順 位
33	北 野 亮 介	京 都	ワタキューセイモア	/	④	1	1-1	2
	後 藤 諒 太	京 都	ワタキューセイモア					
34	梅 本 智 志	滋 賀	浜 大 津 ア ー カ ス	0	/	0	0-2	3
	山 田 龍 巳	滋 賀	浜 大 津 ア ー カ ス					
35	田 中 駿 人	兵 庫	兵 庫 フ レ ン ド リ ー	④	④	/	2-0	1
	上 谷 俊 輔	兵 庫	兵 庫 フ レ ン ド リ ー					

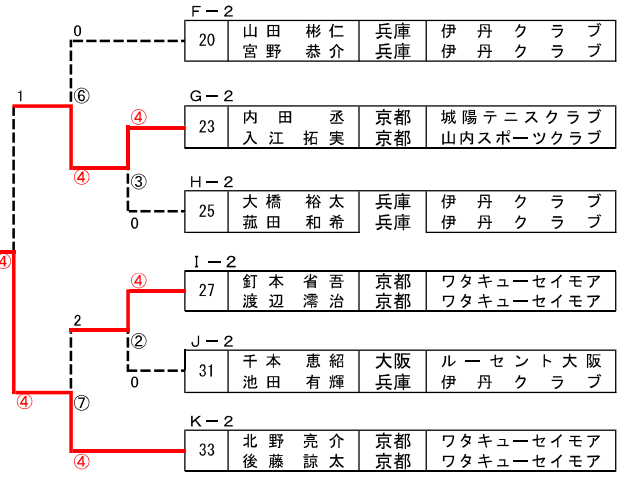


21

### 一般男子 【2位トーナメント】



### 一般男子 【2位トーナメント】





# 男子 35 歳

## Aリーグ

No.	選手名	府県名	所属	101	102	103	勝-敗	順位
101	中野 秀紀 吉川 保孝	兵庫 兵庫	淡路 クラブ 淡路 クラブ	/	④	④	2-0	1
102	田中 祐太 山田 祥貴	京都 京都	城陽 テニス クラブ 京都府庁	1	/	2	0-2	3
103	本山 雄介 田中 翔太	大阪 京都	平野 ソフトテニス 連盟 城陽 テニス クラブ	2	④	/	1-1	2

## Bリーグ

No.	選手名	府県名	所属	104	105	106	107	勝-敗	順位
104	田口 潤 松田 祐二	兵庫 兵庫	兵庫 フレンドリー クラブ 川崎 重工 明石	/	④	④	④	3-0	1
105	山田 大樹 三神 昌也	京都 京都	府立工業 O B 府立工業 O B	0	/	0	1	0-3	4
106	村上 陽祐 堀 辰則	兵庫 兵庫	西脇 クラブ 西脇 クラブ	0	④	/	④	2-1	2
107	金子 敬 曾我部 卓司	京都 兵庫	宇治市役所 兵庫 フレンドリー	3	④	2	/	1-2	3

## 【決勝トーナメント】

### A-1

101	中野 秀紀 吉川 保孝	兵庫 兵庫	淡路 クラブ 淡路 クラブ
-----	----------------	----------	------------------

### B-2

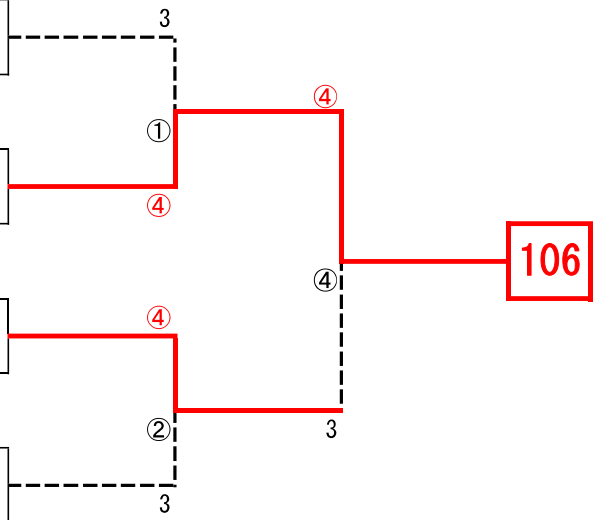
106	村上 陽祐 堀 辰則	兵庫 兵庫	西脇 クラブ 西脇 クラブ
-----	---------------	----------	------------------

### A-2

103	本山 雄介 田中 翔太	大阪 京都	八尾市ソフトテニス協会 城陽 テニス クラブ
-----	----------------	----------	---------------------------

### B-1

104	田口 潤 松田 祐二	兵庫 兵庫	兵庫 フレンドリー クラブ 川崎 重工 明石
-----	---------------	----------	---------------------------



## 【5位決定戦】

### A-3

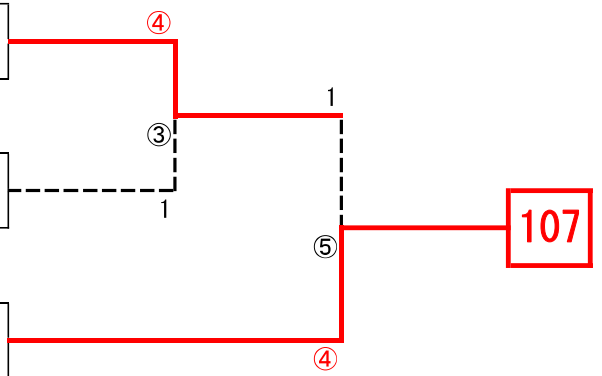
102	田中 祐太 山田 祥貴	京都 京都	城陽 テニス クラブ 京都府庁
-----	----------------	----------	--------------------

### B-4

105	山田 大樹 三神 昌也	京都 京都	府立工業 O B 府立工業 O B
-----	----------------	----------	----------------------

### B-3

107	金子 敬 曾我部 卓司	京都 兵庫	宇治市役所 兵庫 フレンドリー
-----	----------------	----------	--------------------



# 女子 35 歳

No.	選手名	府県名	所属	151	152	153	154	勝—敗	順位
151	稲場 えり 島 田 藍	京都	B — J O K E R	/	④		0	1-1	2
		京都	B — J O K E R						
152	福田 淳子 嶋田 早登三	香川	な か よ し ク ラ ブ	2			2	0-2	3
		香川	な か よ し ク ラ ブ						
153	大野木 詩織 吉竹 麻絹	京都	M A R S	/					
		京都	M A R S						
154	谷口 翔子 吉崎 香奈絵	京都	ク レ イ ン ズ	④	④			2-0	1
		京都	B — J O K E R						

# 男子 45 歳

Bリーグ

No.	選手名	府県名	所属	201	202	203	204	205	勝-敗	順位
201	豆崎一樹 倉本和広	兵庫 滋賀	三木クラブ S T A 滋賀		④	④	④	④	4-0	1
202	櫻井孝徳 櫻井敏久	石川 石川	かほくクラブ かほくクラブ	2		1	3	④	1-3	5
203	松田孔司 吉田康照	兵庫 大阪	加古川クラブ 高槻クラブ	1	④		④	3	2-2	3
204	住本俊之 市野正高	兵庫 兵庫	三木クラブ 今田S T C	0	④	3		3	1-3	4
205	上之康弘 中川務	滋賀 京都	守山S T C 城陽テニスクラブ	1	0	④	④		2-2	2

# 女子 45 歳

## Aリーグ

No.	選手名	府県名	所属	251	252	253	勝-敗	順位
251	峯久 あや	香川	なかよしクラブ	/	④	④	2-0	1
	横井 恵美子	香川	なかよしクラブ					
252	中川 平里	京都	ピノキオ	2	/	1	0-2	3
	山本 園子	京都	やましなクラブ					
253	大塚 沙織	兵庫	高砂クラブ	1	④	/	1-1	2
	森 千春	兵庫	高砂クラブ					

## Bリーグ

No.	選手名	府県名	所属	254	255	256	257	勝-敗	順位
254	服部 純代	京都	ストレート	/	④	④	④	3-0	1
	富田 麻里子	兵庫	神戸山手クラブ						
255	河波 留充	京都	健康練習会	0	/	0	0	0-3	4
	矢島 直恵	京都	健康練習会						
256	小西 奈津代	京都	城陽テニスクラブ	0	④	/	0	1-2	3
	中西 由美	京都	城陽テニスクラブ						
257	勝部 直子	京都	クレインズ	3	④	④	/	2-1	2
	松井 あかね	京都	B-JOKER						

### 【決勝トーナメント】

#### A-1

251	峯久 あや 横井 恵美子	香川 香川	なかよしクラブ なかよしクラブ
-----	-----------------	----------	--------------------

#### B-2

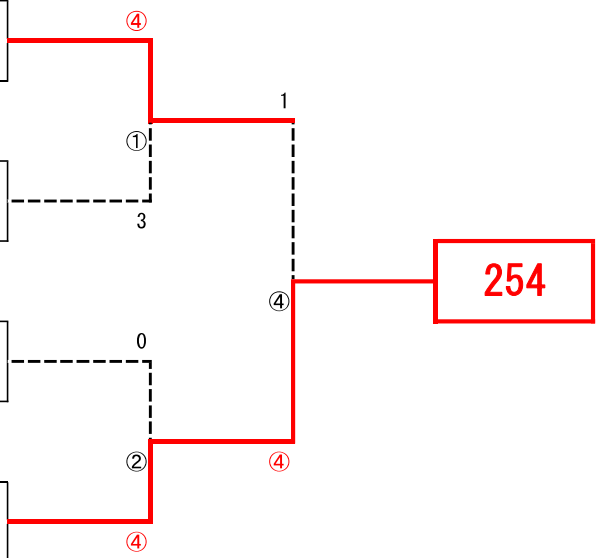
257	勝部 直子 松井 あかね	京都 京都	クレインズ B-JOKER
-----	-----------------	----------	------------------

#### A-2

253	大塚 沙織 森 千春	兵庫 兵庫	高砂クラブ 高砂クラブ
-----	---------------	----------	----------------

#### B-1

254	服部 純代 富田 麻里子	京都 兵庫	ストレート 神戸山手クラブ
-----	-----------------	----------	------------------



### 【5位決定戦】

#### A-3

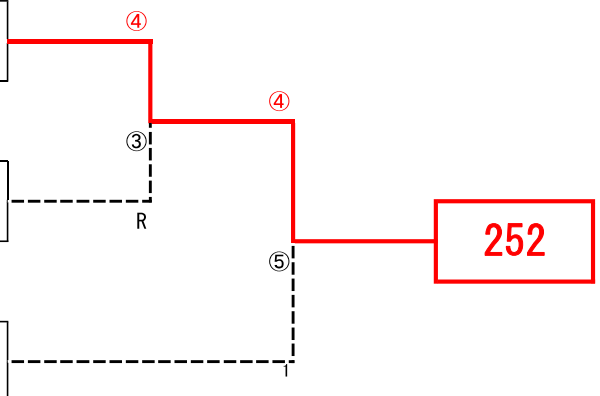
252	中川 平里 山本 園子	京都 京都	ピノキオ やましなクラブ
-----	----------------	----------	-----------------

#### B-4

255	河波 留充 矢島 直恵	京都 京都	健康練習会 健康練習会
-----	----------------	----------	----------------

#### B-3

256	小西 奈津代 中西 由美	京都 京都	城陽テニスクラブ 城陽テニスクラブ
-----	-----------------	----------	----------------------



# シニア男子55歳

## Aリーグ

No.	選手名	府県名	所 属	301	302	303	勝-敗	順位
301	古賀 昭八	兵庫	西 脇 ク ラ ブ	/	④	0	1-1	2
	鈴木 義之	兵庫	西 脇 ク ラ ブ		0	0	0-2	3
302	山本 稔 干場 十三男	京都 京都	舞 鶴 ク ラ ブ 白 扇 会		0	0	0-2	3
303	永松 幸恭	兵庫	川 西 ク ラ ブ	④	④		2-0	1
	細見 克己	兵庫	川 西 ク ラ ブ					

## Bリーグ

No.	選手名	府県名	所 属	304	305	306	勝-敗	順位
304	井上 啓	京都	サ ニ ー ク ラ ブ	/	④	3	1-1	2
	稲子 吉秀	京都	NISSHA ソフトテニス部		3	3	0-2	3
305	新田 一法 槌 道 薫	京都 京都	衣 笠 ク ラ ブ ら く と う ク ラ ブ		3	3	0-2	3
306	前林 亨	京都	舞 鶴 S T C	④	④		2-0	1
	神社 啓明	京都	M ネ ク ス ト					

## Cリーグ

No.	選手名	府県名	所 属	307	308	309	勝-敗	順位
307	西端 健彦	兵庫	緑 蔭 ク ラ ブ	/	1	1	0-2	3
	橋本 隆一	兵庫	緑 蔭 ク ラ ブ		1	1	0-2	3
308	渡辺 裕之	京都	城 陽 テ ニ ス ク ラ ブ		④		2	1-1
	和田 博明	兵庫	神 戸 山 手 ク ラ ブ					
309	日宇 秀彦	兵庫	今 津 ク ラ ブ	④	④		2-0	1
	若佐 昇	兵庫	宝 塚 ク ラ ブ					

## 【決勝リーグ】

No.	選手名	府県名	所 属	303	306	309	勝-敗	順位	
A-1	303	永松 幸恭	兵庫	川 西 ク ラ ブ	/	④	④	2-0	1
		細見 克己	兵庫	川 西 ク ラ ブ		0	3	0-2	3
B-1	306	前林 亨 神社 啓明	京都 京都	舞 鶴 S T C M ネ ク ス ト		0	3	0-2	3
C-1	309	日宇 秀彦	兵庫	今 津 ク ラ ブ	1	④	1-1	2	
		若佐 昇	兵庫	宝 塚 ク ラ ブ					

## 【2位リーグ】

No.	選手名	府県名	所 属	301	304	308	勝-敗	順位	
A-2	301	古賀 昭八	兵庫	西 脇 ク ラ ブ	/	④	④	2-0	1
		鈴木 義之	兵庫	西 脇 ク ラ ブ		0	3	0-2	3
B-2	304	井上 啓 稲子 吉秀	京都 京都	サ ニ ー ク ラ ブ NISSHA ソフトテニス部		0	3	0-2	3
C-2	308	渡辺 裕之	京都	城 陽 テ ニ ス ク ラ ブ	1	④	1-1	2	
		和田 博明	兵庫	神 戸 山 手 ク ラ ブ					

## 【3位リーグ】

No.	選手名	府県名	所 属	302	305	307	勝-敗	順位	
A-3	302	山本 稔	京都	舞 鶴 ク ラ ブ	/	0	2	0-2	3
		干場 十三男	京都	白 扇 会		0	2	0-2	3
B-3	305	新田 一法 槌 道 薫	京都 京都	衣 笠 ク ラ ブ ら く と う ク ラ ブ		④	0	1-1	2
C-3	307	西端 健彦	兵庫	緑 蔭 ク ラ ブ	④	④	2-0	1	
		橋本 隆一	兵庫	緑 蔭 ク ラ ブ					

# シニア女子55歳

## Aリーグ

No.	選手名	府県名	所属	351	352	353	勝-敗	順位
351	東 純子 渡邊 由佳子	兵庫 大阪	今津クラブ R I S E	/	④	④	2-0	1
352	伊東 純子 大久保 智子	京都 京都	福知山ウイディ クレインズ		0	3	0-2	3
353	打和 久美子 神社 純子	京都 京都	クレインズ クレインズ		1	④	1-1	2

## Bリーグ

No.	選手名	府県名	所属	354	355	356	勝-敗	順位
354	平山 友美 岡野 妙子	兵庫 兵庫	今津クラブ 今津クラブ	/	④	④	2-0	1
355	黒野 真紀 宮脇 由美子	京都 京都	城陽テニスクラブ 軒昂クラブ		1	④	1-1	2
356	高橋 栄子 大久保 ちつ子	兵庫 兵庫	西脇クラブ 西脇クラブ		1	0	0-2	3

### 【決勝トーナメント】

#### A-1

351	東 純子 渡邊 由佳子	兵庫 大阪	今津クラブ R I S E
-----	----------------	----------	------------------

#### B-2

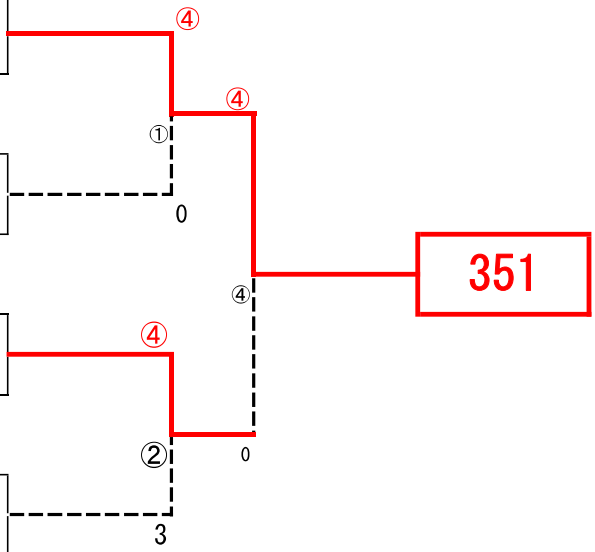
355	黒野 真紀 宮脇 由美子	京都 京都	城陽テニスクラブ 軒昂クラブ
-----	-----------------	----------	-------------------

#### A-2

353	打和 久美子 神社 純子	京都 京都	クレインズ クレインズ
-----	-----------------	----------	----------------

#### B-1

354	平山 友美 岡野 妙子	兵庫 兵庫	今津クラブ 今津クラブ
-----	----------------	----------	----------------



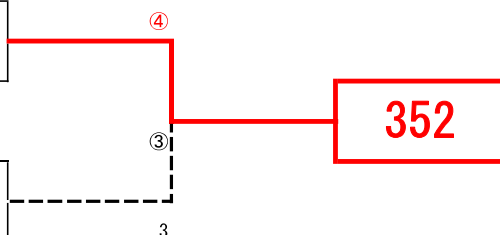
### 【5位決定戦】

#### A-3

352	伊東 純子 大久保 智子	京都 京都	福知山ウイディ クレインズ
-----	-----------------	----------	------------------

#### B-3

356	高橋 栄子 大久保 ちつ子	兵庫 兵庫	西脇クラブ 西脇クラブ
-----	------------------	----------	----------------



# シニア男子65歳

Aリーグ

No.	選手名	府県名	所属	401	402	403	404	勝—敗	順位	
401	升田 政義	石川	かほくクラブ	/	3	3	0	0-3	4	
	高田 治喜	石川	かほくクラブ							
402	森下 政彦	京都	はまなすクラブ		④		1	0	1-2	3
	田中 順一	京都	舞鶴クラブ							
403	小河 徹	兵庫	神戸山手クラブ		④	④		④	3-0	1
	脇山 日佐男	兵庫	神戸山手クラブ							
404	原田 和昌	兵庫	加古川クラブ	④	④	2		2-1	2	
	前川 明男	兵庫	高丘クラブ							

## シニア女子65歳

No.	選手名	府県名	所属	451	452	453	勝一敗	順位
451	川戸 朋子 足立 尚子	京都 京都	福知山 福知山		④	④	2-0	1
452	村上 秀子 宮代 和子	京都 京都	福知山 やま	2		④	1-1	2
453	山本 幹子 柴田 明美	京都 京都	京都 福知山	1	2		0-2	3

### 【決勝トーナメント】

リーグ1位

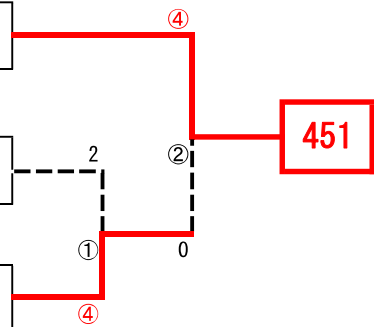
451	川戸 朋子 足立 尚子	京都 京都	福知山 福知山	ウイ ウイ	デイ デイ
-----	----------------	----------	------------	----------	----------

リーグ3位

453	山本 幹子 柴田 明美	京都 京都	京都 福知山	女子 ウイ	デイ デイ
-----	----------------	----------	-----------	----------	----------

リーグ2位

452	村上 秀子 宮代 和子	京都 京都	福知山 やま	ウイ ウイ	デイ デイ
-----	----------------	----------	-----------	----------	----------



## シニア男子70歳

No.	選手名	府県名	所属	501	502	503	勝-敗	順位
501	大畑 清隆 蔵 和信	石川 石川	野々市クラブ 能美クラブ	/	④	0	1-1	2
502	吉田 庄一 大畑 耕一	京都 京都	F S T A F S T A		0	0	0-2	3
503	伊藤 方俊 吉田 恒彦	京都 京都	太秦体振 京都二条クラブ		④	④	2-0	1

### 【決勝トーナメント】

リーグ1位

503	伊藤 方俊 吉田 恒彦	京都 京都	太秦体振 京都二条クラブ
-----	----------------	----------	-----------------

リーグ3位

502	吉田 庄一 大畑 耕一	京都 京都	F S T A F S T A
-----	----------------	----------	--------------------

リーグ2位

501	大畑 清隆 蔵 和信	石川 石川	野々市クラブ 能美クラブ
-----	---------------	----------	-----------------

